

ИНСТРУКЦИЯ ЗА МОНТАЖ И ЕКСПЛОАТАЦИЯ

ИЗДЕЛИЕ: Стойка метална за TV С КИНЕСКОП

МОДЕЛ: TTS-C111

СПЕЦИФИКАЦИИ:

- | | |
|--------------------------|--------------|
| 1. ТЕГЛО НА СТОЙКАТА: | 2.1 кг. |
| 2. За TV с диагонал: | 14 “ (инча) |
| 3. Размер на основата: | 350 x 260 мм |
| 4. Максимален товар: | до 40кг |
| 5. Дистанция от стената: | 41см |

НАСТОЯЩАТА ИНСТРУКЦИЯ Е САМО ПРИМЕРНА ТЪЙ КАТО, МОНТАЖА ЗАВИСИ ОТ МАТЕРИАЛА ОТ КОЙТО Е ИЗРАБОТЕНА СТЕНАТА И ИЗДЕЛИЕТО КОЕТО ЩЕ СЕ ЗАКРЕПВА.

Вносителят не носи отговорност за повреди или наранявания причинени от изделието в следствие от неправилен монтаж, претоварване и неправилна употреба на изделието. Включената окомплектовка за монтаж е примерна и е подходяща само за някои видове стени. Ако не сте сигурни в надежността на закрепващите елементи спрямо материала на стената на която ще се закрепва стойката се консултирайте със специалист и си осигурете подходящите за целта материали и пробивна техника.

ИНСТАЛАЦИЯ:

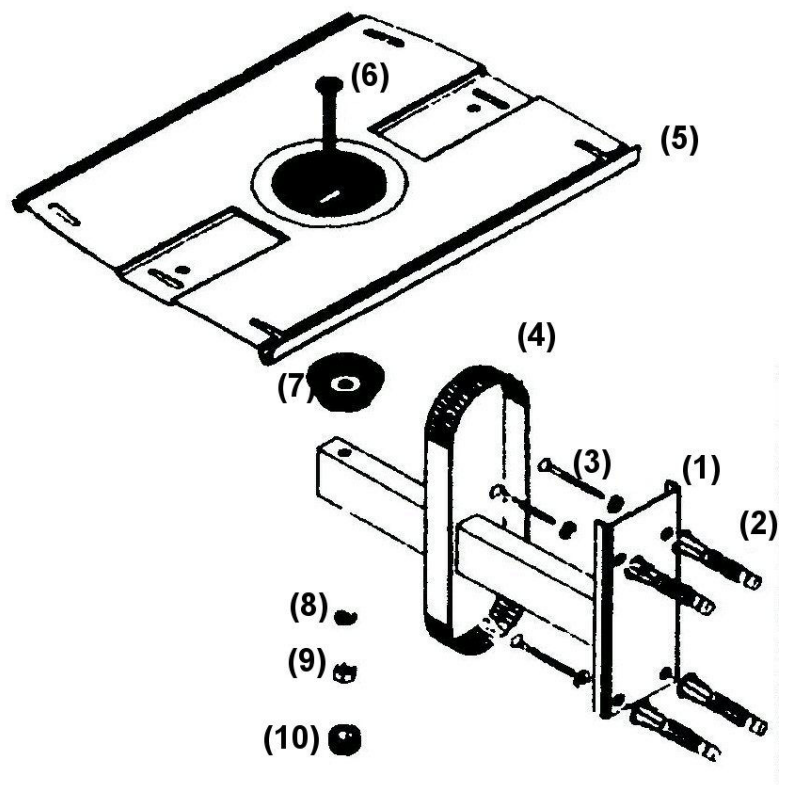
1. Използвайте нивелир за да подравните Планката по хоризонтала. Спазвайте указаните горна и долна част на стойката.

2. Отбележете и Пробийте четири отвора с подходящото за целта свредло и пробивен инструмент. Пъхнете в направените дупки пластмасовите дюбели(2) от комплекта или други подходящи такива, сложете планката до стената и фиксирайте Планката(1) с помощта на винтовете (3).

2. Нанижете декоративния капак (4)

3. Закрепете основата (5) с помощта на болта (6), шайбата(8) и гайката (9) към профила като не забравяте да сложите дистанционната втулка (7).

4. Поставете декоративната капачка (10).



ВНОСИТЕЛ: РОЯЛ ЕЛЕКТРОНИКС
ТЕЛ: 02 / 9746006
www.thunder.bg