

ИНСТРУКЦИЯ ЗА МОНТАЖ И ЕКСПЛОАТАЦИЯ

ИЗДЕЛИЕ: Стойка метална за TV С КИНЕСКОП

МОДЕЛ: TTS-C113

СПЕЦИФИКАЦИИ:

- | | |
|--------------------------|---------------|
| 1. ТЕГЛО НА СТОЙКАТА: | 4.0кг. |
| 2. За TV с диагонал: | 14"-21"(инча) |
| 3. Размер на основата: | 450 x 300 мм |
| 4. Максимален товар: | до 60кг |
| 5. Дистанция от стената: | 44см |

НАСТОЯЩАТА ИНСТРУКЦИЯ Е САМО ПРИМЕРНА ТЪЙ КАТО, МОНТАЖА ЗАВИСИ ОТ МАТЕРИАЛА ОТ КОЙТО Е ИЗРАБОТЕНА СТЕНАТА И ИЗДЕЛИЕТО КОЕТО ЩЕ СЕ ЗАКРЕПВА.

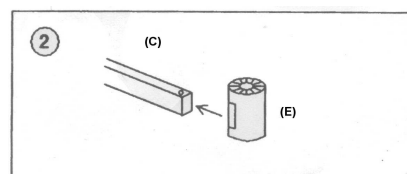
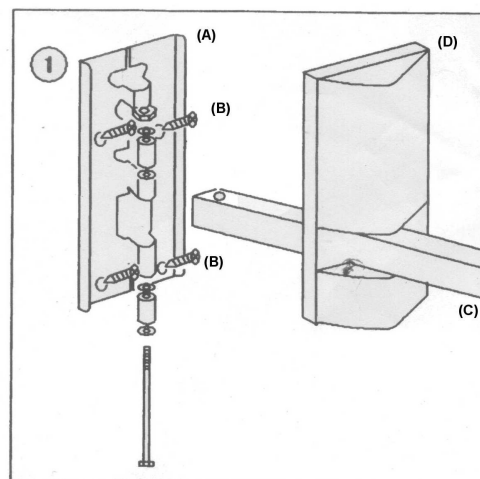
Вносителят не носи отговорност за повреди или наранявания причинени от изделието в следствие от неправилен монтаж, претоварване и неправилна употреба на изделието. Включената окомплектовка за монтаж е примерна и е подходяща само за някои видове стени. Ако не сте сигурни в надежността на закрепващите елементи спрямо материала на стената на която ще се закрепва стойката се консултирайте със специалист и си осигурете подходящите за целта материали и пробивна техника.

ИНСТАЛАЦИЯ:

1. Използвайте нивелир за да подравните Планката (A) по хоризонтала. Спазвайте указаните горна и долна част на стойката.
2. Отбележете и Пробиете четири отвора с подходящото за целта свердело и пробивен инструмент. Пъхнете в направените дупки пластмасовите дюбели от комплекта или други подходящи такива, сложете планката до стената и фиксирайте Планката(A) с помощта на винтовете (B).

2. Закрепете рамото (C) с помощта на болт и гайка

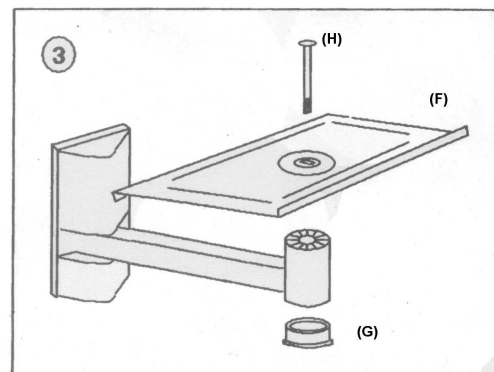
3. Нанижете декоративния капак (D)



4. Сложете дистанционната втулка (E) на рамото (C) както е указано на схема 2

3. Закрепете основата (F) с помощта на болта (H),

4. Поставете декоративната капачка (G).



ВНОСИТЕЛ: РОЯЛ ЕЛЕКТРОНИКС
ТЕЛ: 02 / 9746006

www.thunder.bg