

ИНСТРУКЦИЯ ЗА МОНТАЖ И ЕКСПЛОАТАЦИЯ

ИЗДЕЛИЕ: Стойка метална за TV, LED, LCD или PLAZMA телевизор(монитор).
С изнасяне напред и регулиране на ъгъла по хоризонтала и вертикала

МОДЕЛ: TTS-L312N-200

СПЕЦИФИКАЦИИ:

- | | |
|--|-----------------|
| 1. ТЕГЛО НА СТОЙКАТА: | 1.8 кг. |
| 2. TV, LED, LCD или PLAZMA монитор с диагонал: | 14 “-42” (инча) |
| 3. Покривани VESA стандарти за захват: | до 200 x 200 мм |
| 4. Максимален товар: | до 30 кг. |
| 5. Минимална дистанция от стената: | 80мм |
| 6. Максимална дистанция от стената: | 360.мм |

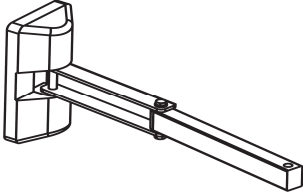
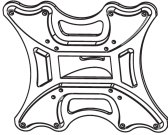
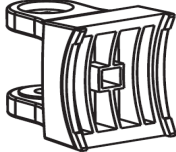


НАСТОЯЩАТА ИНСТРУКЦИЯ Е САМО ПРИМЕРНА ТЪЙ КАТО, МОНТАЖА ЗАВИСИ ОТ МАТЕРИАЛА ОТ КОЙТО Е ИЗРАБОТЕНА СТЕНАТА И ИЗДЕЛИЕТО КОЕТО ЩЕ СЕ ЗАКРЕПВА.

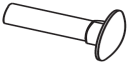




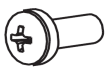
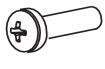


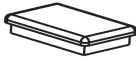

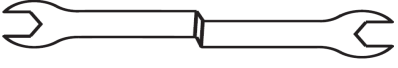
Вносителят не носи отговорност за повреди или наранявания причинени от изделието в следствие от неправилен монтаж, претоварване и неправилна употреба на изделието.

Включената окомплектовка за монтаж е примерна и е подходяща само за някои видове стени.

Ако не сте сигурни в надеждността на закрепващите елементи спрямо материала на стената на която ще се закрепва стойката се консултирайте със специалист и си осигурете подходящите за целта материали и пробивна техника.

ОКОМПЛЕКТОВКА:

Ном ер	Описание / картинка	Спецификация	Количество
1		Алуминиева Сглобка	x 1
2		Планка за телевизора	x 1
3		Сглобка	x 1
A		ВИНТ за Дюбел 5.3 x 40 мм	x4
B		ДЮБЕЛ – Ø 8 мм	x 4

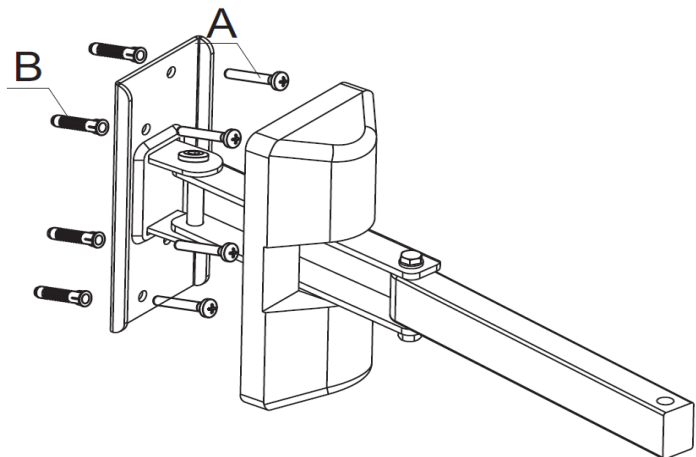
C		M8x50 Винт	x 1
D		Ø 8 мм пластмасова шайба	x2
E		M8 Гайка	x2
F		M8x25мм Винт	x1
G		Стоманена Шайба	x1
H		А)ВИНТ М6х 20 мм Б) ВИНТ М8х 28 мм	x4
I		M5x12 мм Кръстат Винт	x4
J		А)Дистанционна втулка с отвор 6 мм Б)Дистанционна втулка с отвор 8 мм	x4
K		Декоративна капачка за гайка	x2
L		Декоративна капачка (1)	x1
M		Шестограм 6мм	x2
N		Гаечен Ключ	x1

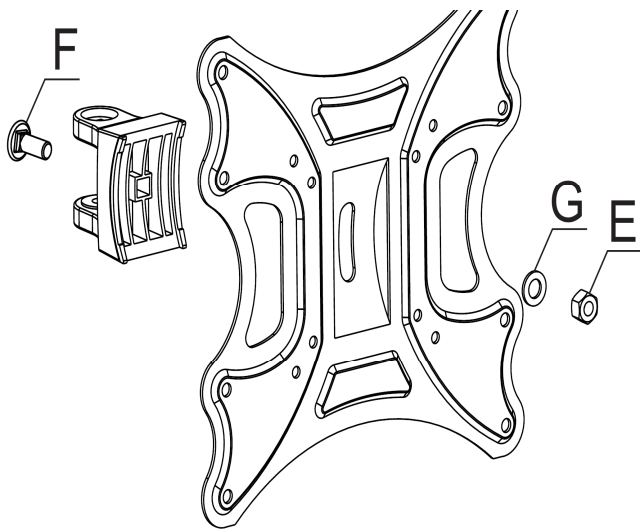
Забележка:

При монтажа на планката към телевизора Ви, използвайте само подходящите размери от позиции **D** и **G**

ИНСТАЛАЦИЯ:

Използвайте нивелир за да подравните стойката по хоризонтала. Отбележете и Пробийте четири отвора с подходящото за целта свредло и пробивен инструмент. Пъхнете в направените дупки пластмасовите дюбели (**поз. В**) от комплекта или други подходящи такива, сложете планката до стената и фиксирайте стойката с болтовете (**поз.А**)





Фиксирайте планката за телевизор (поз.2) към сглобката (поз.3) като използвате винта (F) , шайбата (G) и гайката (E)

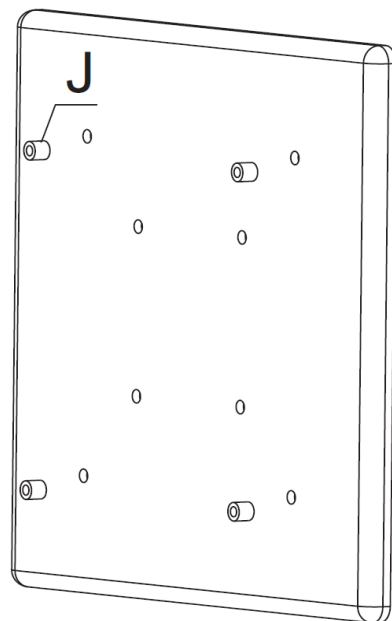
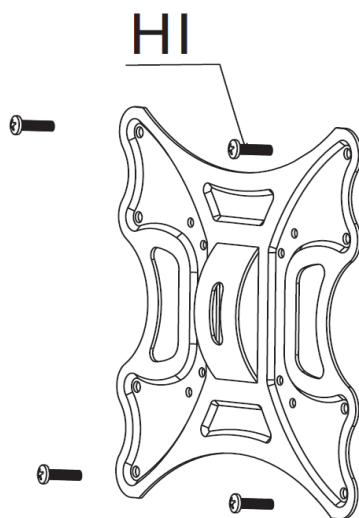
Фиксирайте вече сглобената планка за телевизор (поз.2) към монитора (телевизора) с помощта на болтовете (**Н** или **Г**) . Ако има нужда използвайте и пластмасовите дистанционни втулки (поз.Ж)

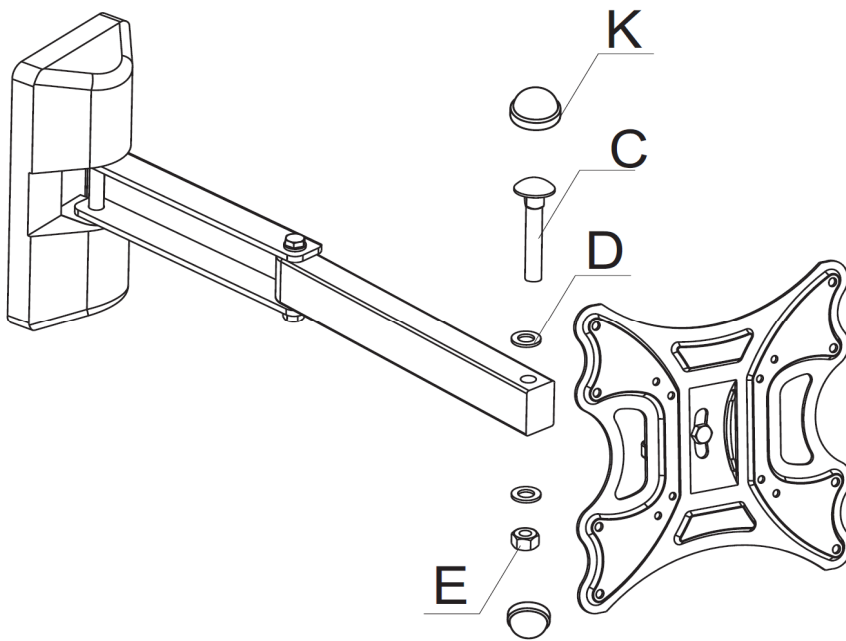
В комплекта са включени няколко типа болтове и втулки за монтаж на планките към телевизора.

Моля, уверете се и използвайте само подходящите втулки и болтове подходящи за вашия телевизор.

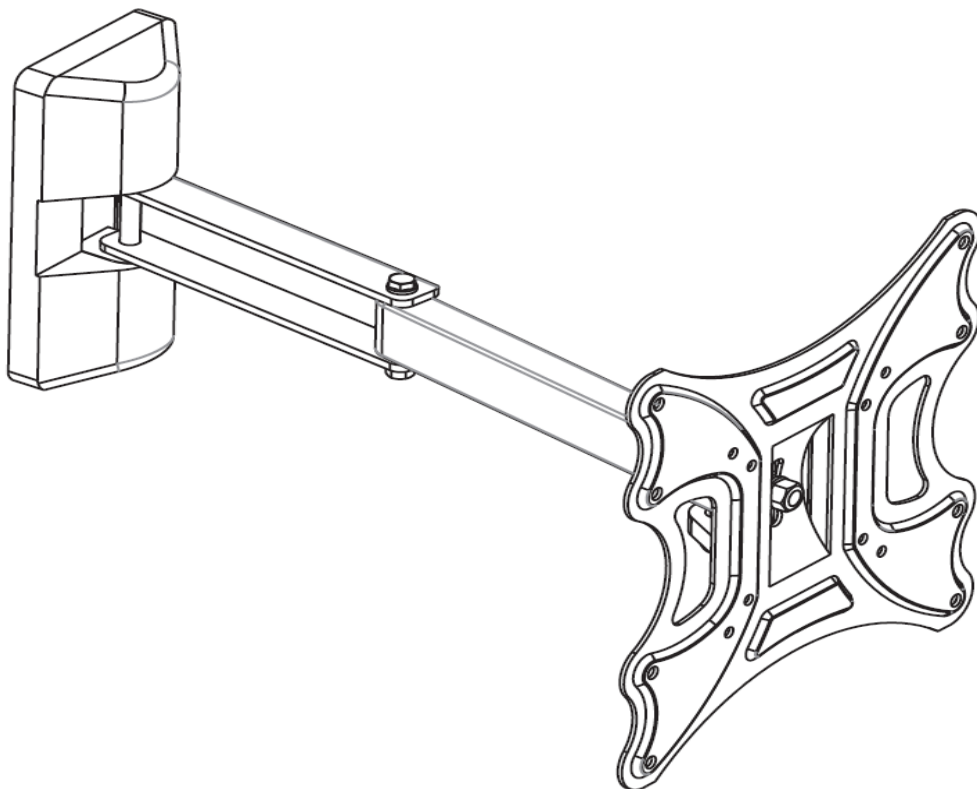
Внимание!:

Използването на неправилните втулки и болтове може да повреди Вашия телевизор!





Фиксирайте планката за телевизор (поз.2) към останалата част на стойката която вече сте закрепили към стената. Използвайте Болта (С), шайбите (D) и гайката (Е). Накрая поставете декоративните капачки (К).



Артикул:Стойка
 Производител : JSS. Co Ltd
 Произход:Китай
 Вносител:Роял Електроникс ООД
 Тел:02/9746006
 Град София, бул."Андрей Ляпчев"9
 Булстат:831099981
www.thunder.bg