

# ИНСТРУКЦИЯ ЗА МОНТАЖ И ЕКСПЛОАТАЦИЯ

**ИЗДЕЛИЕ:** Стойка метална за TV, LED, LCD или PLAZMA монитор.

**МОДЕЛ:** TTS-P113

## СПЕЦИФИКАЦИИ:

- |  |                    |
|--|--------------------|
| 1. ТЕГЛО НА СТОЙКАТА:                          | 5.0 кг.            |
| 2. TV, LED, LCD или PLAZMA монитор с диагонал: | до 55-100 “ (инча) |
| 3. Покривани VESA стандарти за захват:         | до 815 x 475 мм    |
| 4. Максимален товар:                           | до 75 кг.          |
| 5. Минимална дистанция от стената:             | 40мм               |
| 6. Максимална дистанция от стената:            | 40мм               |

**НАСТОЯЩАТА ИНСТРУКЦИЯ Е САМО ПРИМЕРНА ТЪЙ КАТО, МОНТАЖА ЗАВИСИ ОТ МАТЕРИАЛА ОТ КОЙТО Е ИЗРАБОТЕНА СТЕНАТА И ИЗДЕЛИЕТО КОЕТО ЩЕ СЕ ЗАКРЕПВА.**

Вносителят не носи отговорност за повреди или наранявания причинени от изделието в следствие от неправилен монтаж, претоварване и неправилна употреба на изделието.

Включената окомплектовка за монтаж е примерна и е подходяща само за някои видове стени.

Ако не сте сигурни в надеждността на закрепващите елементи спрямо материала на стената на която ще се закрепва стойката се консултирайте със специалист и си осигурете подходящите за целта материали и пробивна техника.

## ИНСТАЛАЦИЯ:

1. Използвайте нивелир за да подравните стойката по хоризонтала . Спазвайте указаните горна и долна

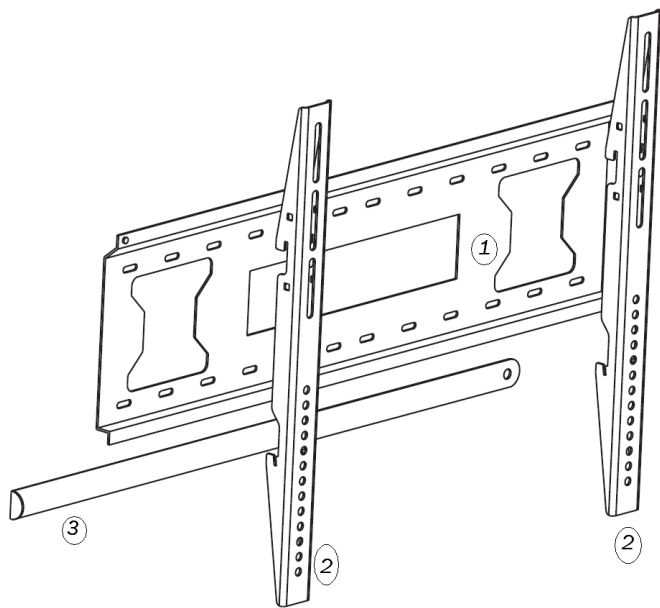
част на стойката. Отбележете и Пробийте максимален брой отвори с подходящото за целта свредло и пробивен инструмент.

Пъхнете в направените дупки пластмасовите дюбели от комплекта или други подходящи такива, сложете планката (1) до стената и фиксирайте стойката с болтовете

2. Фиксирайте двете рамена (2) към монитора (телевизора)

В комплекта са включени няколко типа болтове и втулки за монтаж на планките към телевизора.

Моля, уверете се и използвайте само подходящите втулки и болтове подходящи за вашия телевизор.



## Внимание!:

**Използването на неправилните втулки и болтове може да повреди Вашия телевизор!**

3. Внимателно спуснете стойката и наместете рамената така че, да се заключат (закрепят) надеждно към стенната планка и промушете фиксиращата шина (3).

Артикул:Стойка  
Производител : JSS. Co Ltd  
Произход:Китай  
Вносител:Роял Електроникс ООД  
Тел:02/9746006  
Град София, бул."Андрей Ляпчев"9  
Булстат:831099981  
[www.thunder.bg](http://www.thunder.bg)